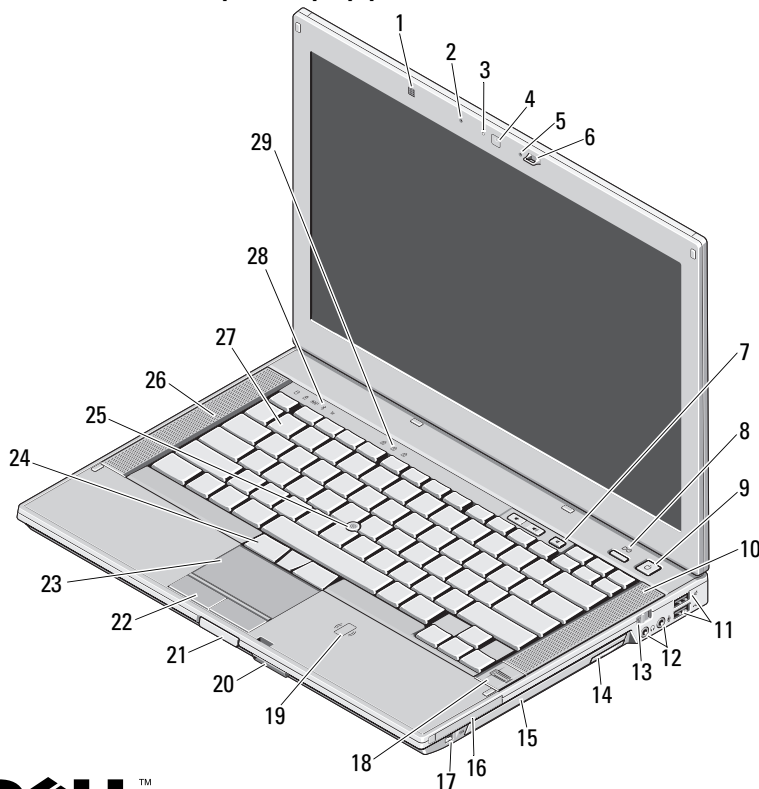


# Dell™ Latitude™ E6410/E6410 ATG

Πληροφορίες για τη ρύθμιση και τα χαρακτηριστικά

## Latitude E6410 - Μπροστινή όψη



## Σχετικά με τις προειδοποιήσεις



**ΠΡΟΕΙΔΟΠΟΙΗΣΗ:** Η ΠΡΟΕΙΔΟΠΟΙΗΣΗ υποδηλώνει πιθανότητα υλικής ζημιάς, σωματικής βλάβης ή θανάτου.

- |   |   |
|---|---|
| 1 αισθητήρας φωτισμού περιβάλλοντος                           | 2 μικρόφωνο   |
| 3 camera LED (προαιρετική)                                    | 4 κάμερα (προαιρετική)                                    |
| 5 μικρόφωνο   | 6 ασφάλεια οθόνης   |
| 7 κουμπί ελέγχου έντασης                                      | 8 κουμπί Latitude ON™                                     |
| 9 κουμπί λειτουργίας  | 10 δεξί ηχείο   |
| 11 Θύρες USB 2.0 (2)  | 12 υποδοχές ήχου  |
| 13 διακόπτης ασύρματου  | 14 κουμπί εξαγωγής οπτικού δίσκου                         |
| 15 μονάδα οπτικού δίσκου                                      | 16 υποδοχή κάρτας PC ή Express card                       |
| 17 Θύρα IEEE 1394   | 18 μονάδα ανάγνωσης δακτυλικών αποτυπωμάτων (προαιρετική) |
| 19 μονάδα ανάγνωσης έξυπνων καρτών χωρίς επαφές (προαιρετική) | 20 υποδοχή καρτών Secure Digital (SD) και MMC             |
| 21 διακόπτης αποδέσμευσης ασφάλειας οθόνης                    | 22 κουμπί επιφάνειας αφής                                 |
| 23 επιφάνεια αφής   | 24 κουμπί δείκτη-стилό (trackstick)                       |
| 25 δείκτης-стилό (trackstick)                                 | 26 αριστερό ηχείο   |
| 27 πληκτρολόγιο   | 28 λυχνία κατάστασης συσκευών                             |
| 29 λυχνία κατάστασης πληκτρολογίου                            |   |



Ρυθμιστικό μοντέλο σειράς PP27LA

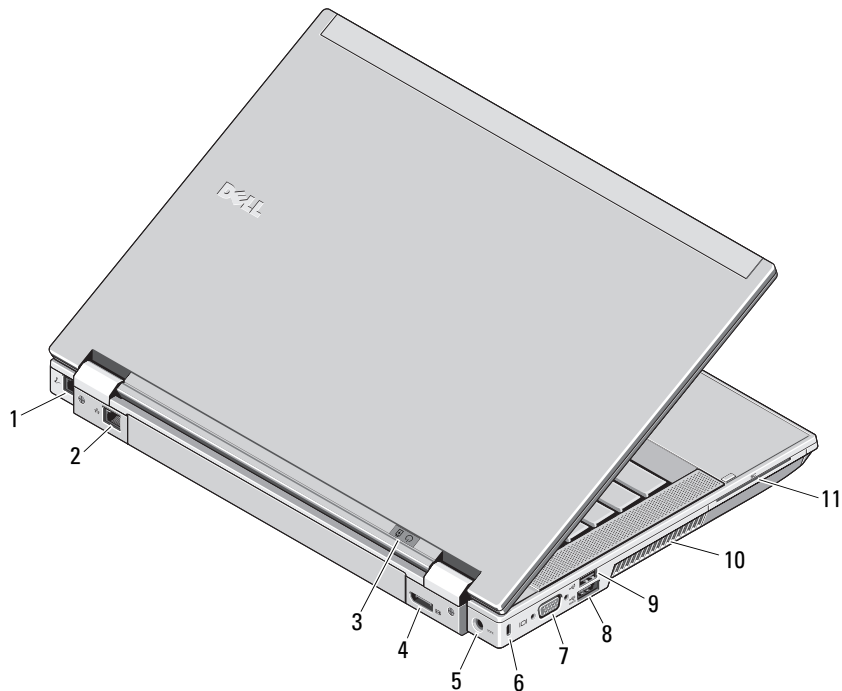
Ρυθμιστικός τύπος: PP27LA001

Φεβρουάριος 2010



07DM5XA00

## Latitude E6410 - Πίσω όψη

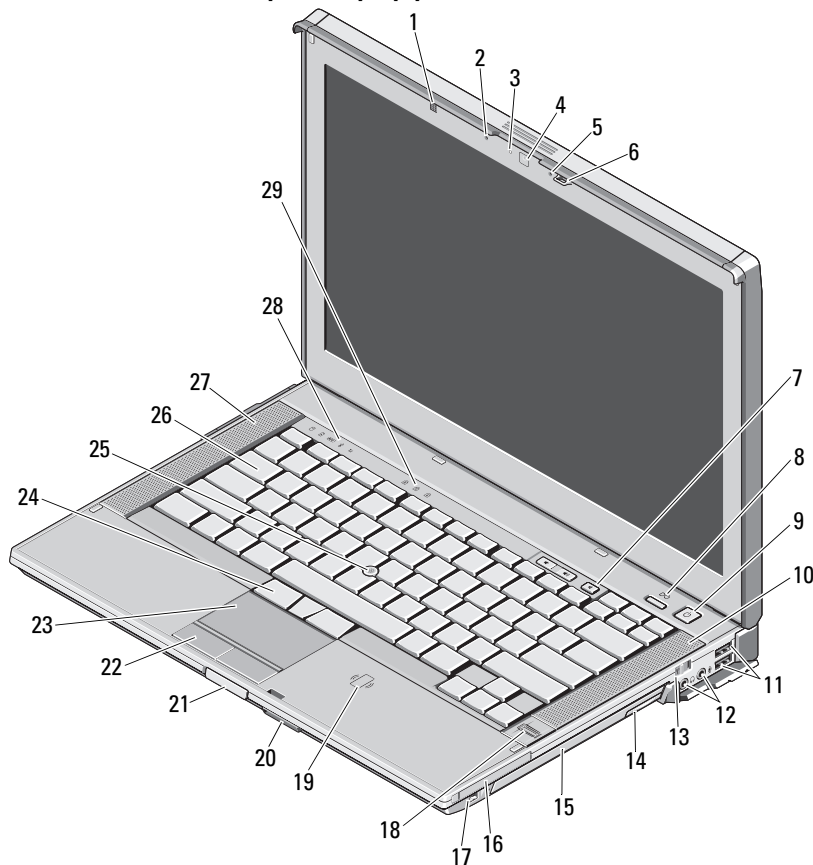


- 1 υποδοχή μόντεμ (προαιρετική)
- 2 υποδοχή δικτύου
- 3 λυχνίες τροφοδοσίας και κατάστασης μπαταρίας
- 4 θύρα DisplayPort πολλαπλών τρόπων λειτουργίας
- 5 υποδοχή μετασχηματιστή AC
- 6 υποδοχή καλωδίου ασφαλείας
- 7 υποδοχή βίντεο (VGA)
- 8 Θύρα e-SATA/USB 2,0
- 9 τροφοδοτούμενη θύρα USB 2.0
- 10 αεραγωγός ψύξης
- 11 υποδοχή έξυπνης κάρτας



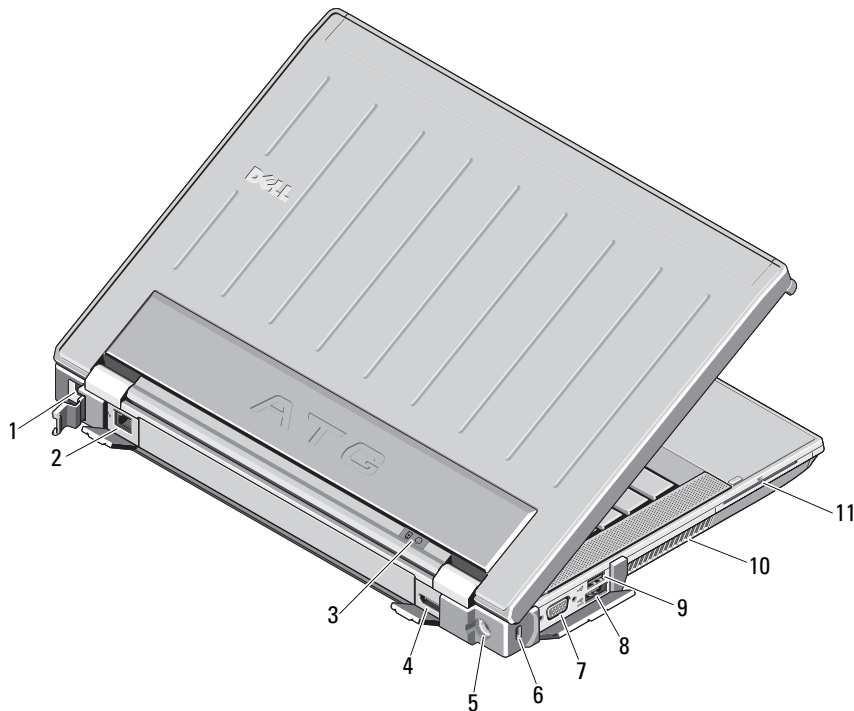
**ΠΡΟΕΙΔΟΠΟΙΗΣΗ:** Μην εμποδίζετε, εισάγετε αντικείμενα ή επιτρέψετε τη συσσώρευση σκόνης στους αεραγωγούς. Μην φυλάσσετε τον υπολογιστή Dell σε περιβάλλον με χαμηλή ροή αέρα, όπως σε κλειστό χαρτοφύλακα, ενώ βρίσκεται σε λειτουργία. Ο περιορισμός της ροής του αέρα μπορεί να προκαλέσει βλάβη στον υπολογιστή ή πυρκαγιά. Όταν ο υπολογιστής θερμαίνεται, ενεργοποιεί τον ανεμιστήρα. Ο θόρυβος του ανεμιστήρα είναι φυσιολογικός και δεν υποδεικνύει πρόβλημα στον ανεμιστήρα ή τον υπολογιστή.

## Latitude E6410 ATG - Μπροστινή όψη



- |  |  |
|--|--|
| <b>1</b> αισθητήρας φωτισμού περιβάλλοντος                           | <b>2</b> μικρόφωνο   |
| <b>3</b> camera LED (προαιρετική)                                    | <b>4</b> κάμερα (προαιρετική)                                    |
| <b>5</b> μικρόφωνο   | <b>6</b> ασφάλεια οθόνης   |
| <b>7</b> κουμπιά ελέγχου έντασης                                     | <b>8</b> κουμπί Latitude ON                                      |
| <b>9</b> κουμπί λειτουργίας  | <b>10</b> δεξί ηχείο   |
| <b>11</b> Θύρες USB 2.0 (2)  | <b>12</b> υποδοχές ήχου  |
| <b>13</b> διακόπτης ασύρματου  | <b>14</b> κουμπί εξαγωγής οπτικού δίσκου                         |
| <b>15</b> μονάδα οπτικού δίσκου                                      | <b>16</b> υποδοχή κάρτας PC ή Express card                       |
| <b>17</b> Θύρα IEEE 1394   | <b>18</b> μονάδα ανάγνωσης δακτυλικών αποτυπωμάτων (προαιρετική) |
| <b>19</b> μονάδα ανάγνωσης έξυπνων καρτών χωρίς επαφές (προαιρετική) | <b>20</b> υποδοχή καρτών Secure Digital (SD) και MMC             |
| <b>21</b> διακόπτης αποδέσμευσης ασφάλειας οθόνης                    | <b>22</b> κουμπιά επιφάνειας αφής                                |
| <b>23</b> επιφάνεια αφής   | <b>24</b> κουμπιά δείκτη-στιλό (trackstick)                      |
| <b>25</b> δείκτης-στιλό (trackstick)                                 | <b>26</b> πληκτρολόγιο   |
| <b>27</b> αριστερά ηχεία   | <b>28</b> λυχνία κατάστασης συσκευής                             |
| <b>29</b> λυχνίες κατάστασης πληκτρολογίου                           |  |

## Latitude E6410 ATG - Πίσω όψη



- 1 υποδοχή μόντεμ (προαιρετική)
- 2 υποδοχή δικτύου
- 3 λυχνίες τροφοδοσίας και κατάσταση μπαταρίας
- 4 θύρα DisplayPort πολλαπλών τρόπων λειτουργίας
- 5 υποδοχή μετασχηματιστή AC
- 6 υποδοχή καλωδίου ασφαλείας
- 7 υποδοχή βίντεο (VGA)
- 8 θύρα eSATA/USB 2.0
- 9 τροφοδοτούμενη θύρα USB 2.0
- 10 αεραγωγός ψύξης
- 11 υποδοχή έξυπνης κάρτας



**ΠΡΟΕΙΔΟΠΟΙΗΣΗ:** Μην εμποδίζετε, εισάγετε αντικείμενα ή επιτρέψετε τη συσσώρευση σκόνης στους αεραγωγούς. Μη φυλάσσετε τον υπολογιστή Dell σε περιβάλλον με χαμηλή ροή αέρα, όπως σε κλειστό χαρτοφύλακα, ενώ βρίσκεται σε λειτουργία. Ο περιορισμός της ροής του αέρα μπορεί να προκαλέσει βλάβη στον υπολογιστή ή πυρκαγιά. Όταν ο υπολογιστής θερμαίνεται, ενεργοποιεί τον ανεμιστήρα. Ο θόρυβος του ανεμιστήρα είναι φυσιολογικός και δεν υποδεικνύει πρόβλημα στον ανεμιστήρα ή τον υπολογιστή.

## Γρήγορη ρύθμιση



**ΠΡΟΕΙΔΟΠΟΙΗΣΗ:** Προτού ξεκινήσετε κάποια από τις διαδικασίες που περιγράφει η ενότητα, διαβάστε τις οδηγίες για την ασφάλεια που παραλάβετε μαζί με τον υπολογιστή σας. Για πρόσθετες πληροφορίες σχετικά με τις βέλτιστες πρακτικές, ανατρέξτε στην ιστοσελίδα [www.dell.com/regulatory\\_compliance](http://www.dell.com/regulatory_compliance).



**ΠΡΟΕΙΔΟΠΟΙΗΣΗ:** ο μετασχηματιστής AC λειτουργεί σε όλες τις πρίζες ρεύματος, σε οποιοδήποτε σημείο του κόσμου. Ωστόσο, οι υποδοχές ρεύματος και τα πολύπριζα διαφέρουν ανάλογα με τη χώρα. Αν χρησιμοποιήσετε μη συμβατό καλώδιο ή αν δεν συνδέσετε σωστά το καλώδιο στο πολύπριζο ή στην πρίζα, μπορεί να προκληθεί πυρκαγιά ή ζημιά στον εξοπλισμό.

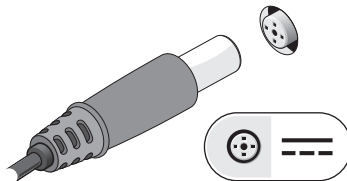


**ΠΡΟΣΟΧΗ:** Όταν αποσυνδέετε το καλώδιο του μετασχηματιστή AC από τον υπολογιστή, πιάστε το βύσμα και όχι το ίδιο το καλώδιο και τραβήξτε το σταθερά αλλά απαλά για να μην πάθει ζημιά το καλώδιο του μετασχηματιστή AC όταν το τυλίγετε, φροντίστε να ακολουθείτε τη γωνία του βύσματος στο μετασχηματιστή AC.

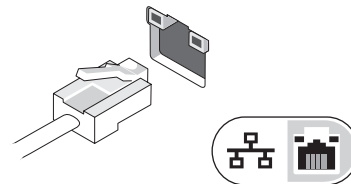


**ΣΗΜΕΙΩΣΗ:** Ορισμένες συσκευές μπορεί να μην περιλαμβάνονται στη συσκευασία αν δεν τις παραγγείλατε.

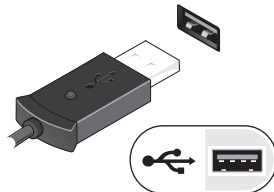
**1** Συνδέστε το μετασχηματιστή AC στην υποδοχή σύνδεσής του στον φορητό υπολογιστή και στην πρίζα.



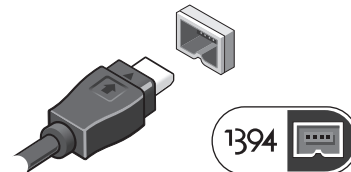
**2** Συνδέστε το καλώδιο δικτύου (προαιρετικά).



**3** Συνδέστε συσκευές USB, όπως ποντίκι ή πληκτρολόγιο (προαιρετικά).



**4** Συνδέστε συσκευές IEEE 1394, όπως μια συσκευή αναπαραγωγής DVD (προαιρετικά).




**5** Ανοίξτε την οθόνη του υπολογιστή και πιέστε το κουμπί τροφοδοσίας για να θέσετε τον υπολογιστή σε λειτουργία.



**ΣΗΜΕΙΩΣΗ:** Συνιστάται να ενεργοποιήσετε και να απενεργοποιήσετε τον υπολογιστή σας τουλάχιστον μία φορά πριν εγκαταστήσετε κάρτες ή συνδέσετε τον υπολογιστή σε μια συσκευή βάσης ή άλλη εξωτερική συσκευή, όπως π.χ. εκτυπωτή.

## Προδιαγραφές

 **ΣΗΜΕΙΩΣΗ:** Τα προσφερόμενα είδη μπορεί να διαφέρουν κατά περιοχή. Για περισσότερες πληροφορίες σχετικά με τη διαμόρφωση του υπολογιστή σας, επιλέξτε διαδοχικά **Έναρξη** → **Βοήθεια και υποστήριξη** και στη συνέχεια επιλέξτε τη δυνατότητα προβολής πληροφοριών για τον υπολογιστή σας.

### Πληροφορίες συστήματος

Τύπος επεξεργαστή	Intel® Core™ i5 Intel Core i7
Chipset	Σειρά Mobile Intel 5 (QM57)

### Κάρτα γραφικών

Τύπος κάρτας γραφικών	Αυτόνομη UMA (μόνο E6410)
Δίαυλος δεδομένων	PCI-E x16 Gen1
Ελεγκτής βίντεο	
UMA	Intel Graphics
Αυτόνομη	NVIDIA Quadro NVS 3100M

### Μνήμη

Τύπος	DDR3, 1066 MHz
Υποδοχή μονάδας μνήμης	δύο υποδοχές SODIMM
Χωρητικότητα μονάδων μνήμης	1 GB, 2 GB ή 4 GB
Ελάχιστη μνήμη	1 GB
Μέγιστη μνήμη	8 GB

### Έξυπνη κάρτα χωρίς επαφές

Υποστηριζόμενες έξυπνες κάρτες και τεχνολογίες	ISO14443A — 106 kbps, 212 kbps, 424 kbps και 848 kbps ISO14443B — 106 kbps, 212 kbps, 424 kbps και 848 kbps ISO15693 HID iClass FIPS201 NXP Desfire
--	--

### Μπαταρία

Τύπος	"έξυπνη" μπαταρία ιόντων λιθίου 4 στοιχείων (χωρητικότητα 37 WHr) "έξυπνη" μπαταρία ιόντων λιθίου 6 στοιχείων (χωρητικότητα 60 WHr) "έξυπνη" μπαταρία ιόντων λιθίου 9 στοιχείων με χρόνο ζωής 3 ετών (χωρητικότητα 81 WHr) "έξυπνη" μπαταρία ιόντων λιθίου 9 στοιχείων (χωρητικότητα 90 WHr) "έξυπνη" μπαταρία ιόντων λιθίου 12 στοιχείων τύπου "φέτες" (χωρητικότητα 88 WHr)
-------	---

### Διαστάσεις

4/6 στοιχείων	
Βάθος	206,11 χιλ. (8,11 ίντσες)
Ύψος	19,81 χιλ. (0,78 ίντσες)
Πλάτος	47,00 χιλ. (1,85 ίντσες)
9 στοιχείων	
Βάθος	207,77 χιλ. (8,18 ίντσες)
Ύψος	22,10 χιλ. (0,87 ίντσες)
Πλάτος	68,83 χιλ. (2,71 ίντσες)

**Μπαταρία (συνέχεια)**

12 στοιχείων	
Βάθος	14,48 χιλ. (0,57 ίντσες)
Ύψος	217,17 χιλ. (8,55 ίντσες)
Πλάτος	322,07 χιλ. (12,68 ίντσες)
Βάρος	
4 στοιχείων	235,87 γρ. (0,52 λίβρες)
6 στοιχείων	326,59 γρ. (0,72 λίβρες)
9 στοιχείων	480,81 γρ. (1,06 λίβρες)
12 στοιχείων	848,22 γρ. (1,87 λίβρες)
Τάση	11,10 V
Εύρος θερμοκρασίας	
Κατά τη λειτουργία	0 °C έως 35 °C (32 °F έως 95 °F)
Κατά την αποθήκευση	-40 °C έως 60 °C (-40 °F έως 140 °F)
Μπαταρία σε σχήμα νομίσματος	Μπαταρία λιθίου CR2032 3 V σε σχήμα νομίσματος

**Μετασχηματιστής AC**

Τάση εισόδου	100 V–240 V ~
Ρεύμα εισόδου (μέγιστο)	1,50 A
Συχνότητα εισόδου	50–60 Hz
Ισχύς εξόδου	65 W / 90 W
Ρεύμα εξόδου	
65 W (μόνο E6410 με κάρτα γραφικών UMA)	3,34 A συνεχές
90 W	4,62 A

**Μετασχηματιστής AC (συνέχεια)**

Ονομαστική τάση εξόδου	19,50 VDC
Διαστάσεις	
65 W	
Βάθος	127,00 χιλ. (4,99 ίντσες)
Ύψος	16,00 χιλ. (0,63 ίντσες)
Πλάτος	66,04 χιλ. (2,60 ίντσες)
90 W	
Βάθος	147,00 χιλιοστά (5,78 ίντσες)
Ύψος	16,00 χιλ. (0,63 ίντσες)
Πλάτος	70,00 χιλιοστά (2,75 ίντσες)
Εύρος θερμοκρασίας	
Κατά τη λειτουργία	0 °C έως 40 °C (32 °F έως 104 °F)
Κατά την αποθήκευση	-40 °C έως 70 °C (-40 °F έως 158 °F)

**Φυσικά χαρακτηριστικά**

Latitude 6410	
Βάθος	238,30 χιλιοστά (9,38 ίντσες)
Ύψος	25,40 χιλ.–30,99 χιλ. (1,00 ίντσα–1,22 ίντσες)
Πλάτος	334,77 χιλ. (13,18 ίντσες)
Βάρος (Ελάχιστο)	1,95 κιλά (4,30 λίβρες)

## Φυσικά χαρακτηριστικά (συνέχεια)

Latitude 6410 ATG

Βάθος	245,62 χιλ. (9,67 ίντσες)
Ύψος	31,24 χιλ. (1,23 ίντσες) με κάλυμμα θύρας - 1,55 ίντσες (39,37 χιλ.)
Πλάτος	340,87 χιλ. (13,42 ίντσες)
Βάρος (ελάχιστο)	2,68 κιλά (5,90 λίβρες)

## Υποδοχή σύνδεσης

Σύνδεση E-Family Σύνδεσμος 144 ακίδων για σύνδεση

## Στοιχεία περιβάλλοντος

Εύρος θερμοκρασίας

Κατά τη λειτουργία	0 °C έως 35 °C (32 °F έως 95 °F)
Κατά την αποθήκευση	-40 °C έως 65 °C (-40 °F έως 149 °F)

Σχετική υγρασία (μέγιστη)

Κατά τη λειτουργία	10% έως 90% (χωρίς συμπύκνωση)
Κατά την αποθήκευση	5% έως 95% (χωρίς συμπύκνωση)

Υψόμετρο (μέγιστο)

Κατά τη λειτουργία	-15,2 μ. έως 3.048 μ.
Κατά την αποθήκευση	-15,2 μ. έως 10.668 μ.

## Εύρεση περισσότερων πληροφοριών και πόρων

Ανατρέξτε στα έγγραφα που παραλάβατε μαζί με τον υπολογιστή σας και αφορούν την ασφάλεια και τους ρυθμιστικούς κανόνες και στην τοποθεσία για τη συμμόρφωση προς τους ρυθμιστικούς κανόνες στη διεύθυνση [www.dell.com/regulatory\\_compliance](http://www.dell.com/regulatory_compliance) για περισσότερες πληροφορίες σχετικά με τα εξής:

- Βέλτιστες πρακτικές για θέματα ασφαλείας
- Εγγύηση
- Όροι και προϋποθέσεις
- Πιστοποίηση με βάση τους ρυθμιστικούς κανόνες
- Εργονομία
- Άδεια Χρήσης Τελικού Χρήστη

**Οι πληροφορίες αυτού του εγγράφου μπορεί να αλλάξουν χωρίς προειδοποίηση.**

**© 2010 Dell Inc. Με επιφύλαξη παντός δικαιώματος. Εκτυπώθηκε στην Κίνα. Εκτυπώθηκε σε ανακυκλώσιμο χαρτί.**

Απαγορεύεται αυστηρά η αναπαραγωγή των υλικών με οποιονδήποτε τρόπο, αν δεν υπάρχει σχετική γραπτή άδεια της Dell Inc.

Εμπορικά σήματα που χρησιμοποιούνται στο κείμενο: η ονομασία *Dell*, το λογότυπο *DELL*, καθώς και οι ονομασίες *Latitude* και *Latitude ON* είναι εμπορικά σήματα της Dell Inc. Η ονομασία *Intel* είναι σήμα κατατεθέν και η ονομασία *Core* είναι εμπορικό σήμα της Intel Corporation στις Η.Π.Α. και σε άλλες χώρες.

Άλλα εμπορικά σήματα και εμπορικές ονομασίες μπορεί να χρησιμοποιούνται στο παρόν έγγραφο αναφερόμενα είτε στους κατόχους των σημάτων και των ονομάτων είτε στα προϊόντα τους. Η Dell Inc. παραιτείται από κάθε δικαίωμα σε εμπορικά σήματα και εμπορικές ονομασίες τρίτων.